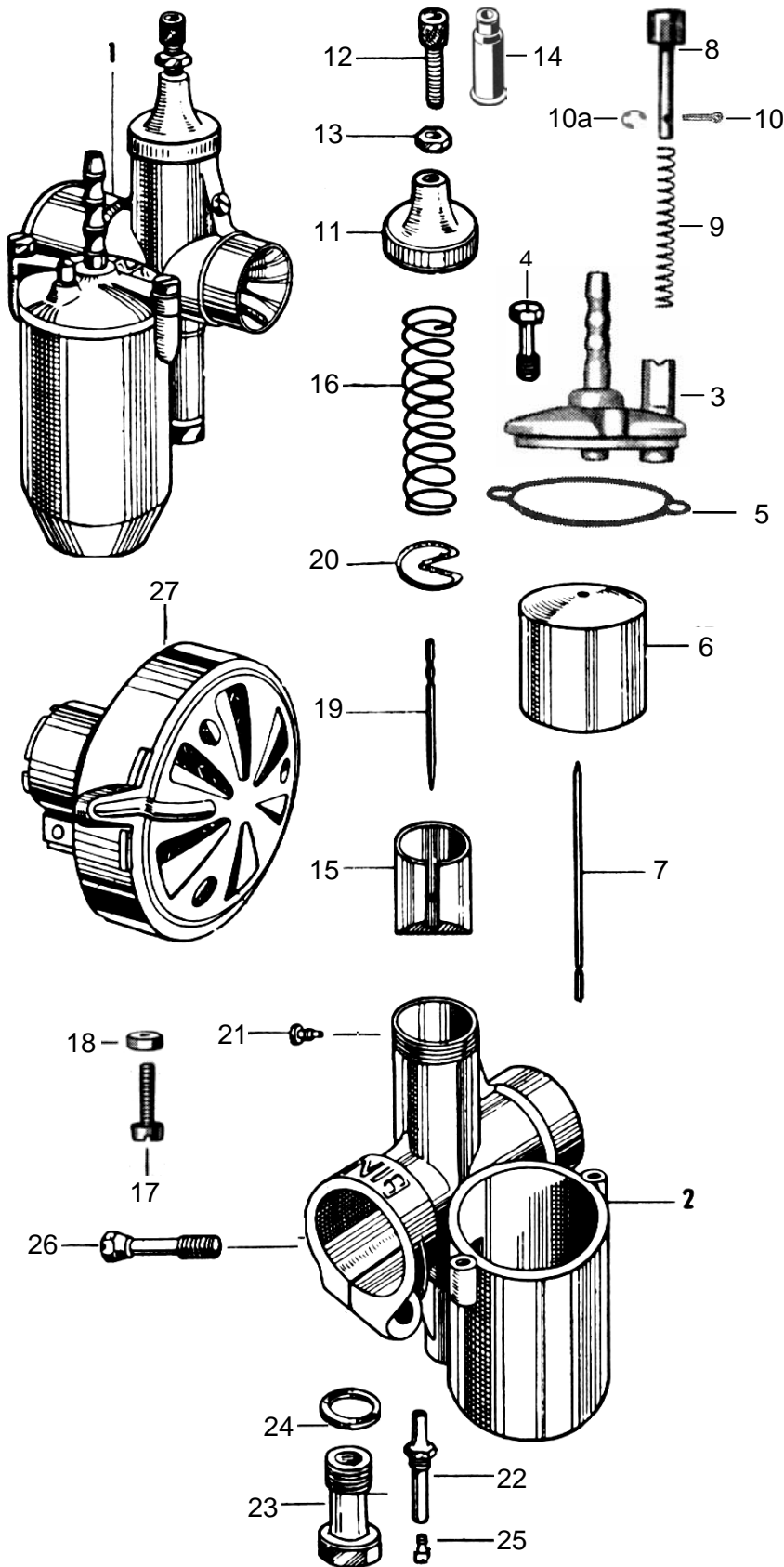


T71-St-1 ohne LD	BING Vergaser 1/16/27 Einschieber-Steckvergaser	MAICO M 125	letzte Änderung 20.03.2020
<a href="#">Preisliste hier anklicken</a>		<a href="#">Lesen Sie vor einer Bestellung die Lieferbedingungen hier anklicken</a>	



nml = nicht mehr lieferbar a.A. = auf Anfrage ● = benötigte Menge		
Alle Angaben nach Bing Unterlagen		
	Best-Nr.	Bezeichnung
1	116027	Vergaser 1/16/27 kpl.
2	nml	Vergasergehäuse nackt
3	3832-2	Schw-Geh-Deckel kpl.mit Tupfer
4	9483-0	Schraube zu Schw-Geh-Deckel ● 2St
5	9500-4	Dichtung zu Schw-Geh-Deckel (Sonderzubehör, nicht serienmäßig)
6	3834-0	Schwimmer
7	9481-3	Schwimmernadel 63 mm
8	6545-2	Tupfersatz mit Feder und Splint
9	6544-0	Tupferfeder
10	6540-0	Splint nach Bedarf
10a	979923	Sprengring nach Bedarf
11	654616	Deckelplatte
12	6542-0	Seilzugstellschraube
13	6551-0	Kontermutter zu Stellschraube
14	H1831	Gummitülle zu Stellschraube (Sonderzubehör, nicht serienmäßig)
15	6548-4	Gasschieber
16	6533-4	Feder zu Gasschieber
17	654904	Gasschieber Anschlagsschraube falls vorhanden
18	655102	Kontermutter zu Anschlagsschraube falls vorhanden
19	3836-1	Düsennadel 1.Kerbe von oben
20	9486-1	Klemmbügel zu Düsennadel
21	654905	Führungsschraube
22	3838-6	Nadeldüse 508
23	9494-4	Düsenstock zu Haupt/Nadeldüse
24	9494-5	Dichtring zu Düsenstock
25	3835-4	Hauptdüse 031-85 (Serie)
weitere Hauptdüsen hier anklicken		
26	950202	Klemmschraube
27	nml	Startluftfilter (Sonderzubehör, nicht serienmäßig)

### ACHTUNG

Falls Sie über eine Suchmaschine auf diese Seite gekommen sind, können Sie sich nur **diese Seite** ansehen.  
Um das ganze Lieferprogramm für **alle Motorräder** zu sehen, klicken Sie  
[hier auf meine Start Seite](#)