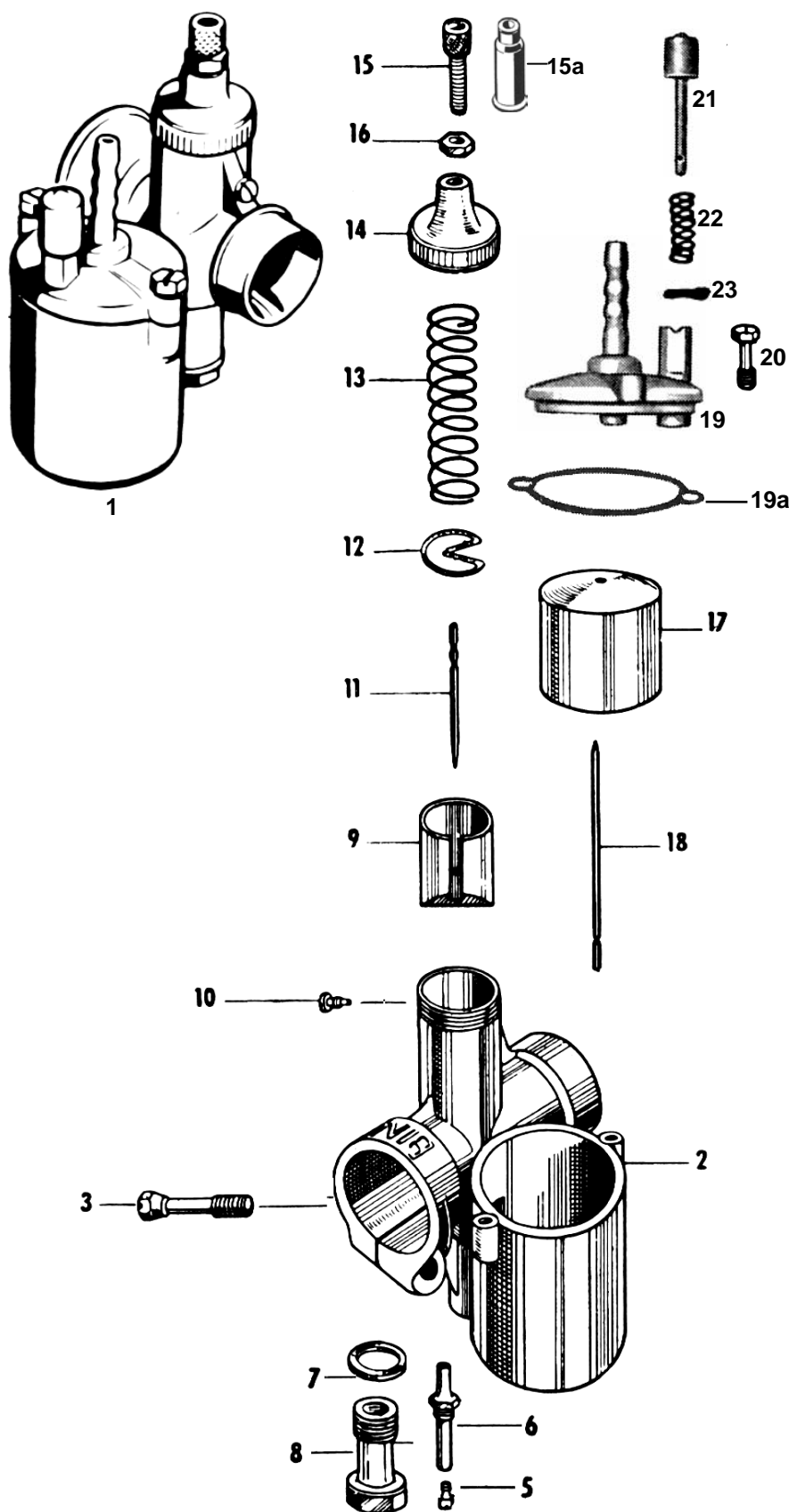


T71-St ohne LD	BING Vergaser 1/16/36 Einschieber-Steckvergaser	DKW RT 125 4,7 PS	letzte Änderung 10.11.2021
		NSU Lambretta 125 bis Fahrzeug 1 926 169 / 926 284	
Preisliste hier anklicken		Lesen Sie vor einer Bestellung die Lieferbedingungen hier anklicken	



nml = nicht mehr lieferbar a.A. = auf Anfrage ● = benötigte Menge		
Alle Angaben nach Bing Unterlagen		
	Best-Nr.	Bezeichnung
1	116036	Vergaser 1/16/36 kpl. Schwimmergehäuse links
2	nml	Vergasergehäuse nackt
3	950201	Klemmschraube
5	3835-5	Hauptdüse 031-90 (Serie)
weitere Hauptdüsen hier anklicken		
6	3838-3	Nadeldüse 310
7	9494-5	Dichtring zu Düsenstock
8	9494-4	Düsenstock
9	6548-4	Gasschieber
10	654905	Führungsschraube
11	3836-1	Düsennadel 2.Kerbe von oben
12	9486-1	Klemmbügel zu Düsennadel
13	6533-4	Feder zu Gasschieber
14	654616	Verschraubung
15	6542-0	Seilzugstellschraube
15a	H1831	Gummitülle zu Stellschraube (Sonderzubehör, nicht serienmäßig)
16	6551-0	Kontermutter zu Stellschraube
17	3834-0	Schwimmer
18	9481-3	Schwimmernadel
19	3832-2	Schw-Geh-Deckel kpl.mit Tupfer
19a	9500-4	Dichtung zu Schw-Geh-Deckel (Sonderzubehör, nicht serienmäßig)
20	9483-0	Schraube ● 2 Stück zu Schwimmer Gehäusedeckel
21	489360	Tupfer kpl.mit Feder und Splint
22	6544-0	Feder zu Tupfer
23	6540-0	Splint zu Tupfer

ACHTUNG

Falls Sie über eine Suchmaschine auf diese Seite gekommen sind, können Sie sich nur **diese Seite** ansehen.
Um das ganze Lieferprogramm für **Motorräder** zu sehen, klicken Sie

[hier auf meine Start Seite](#)