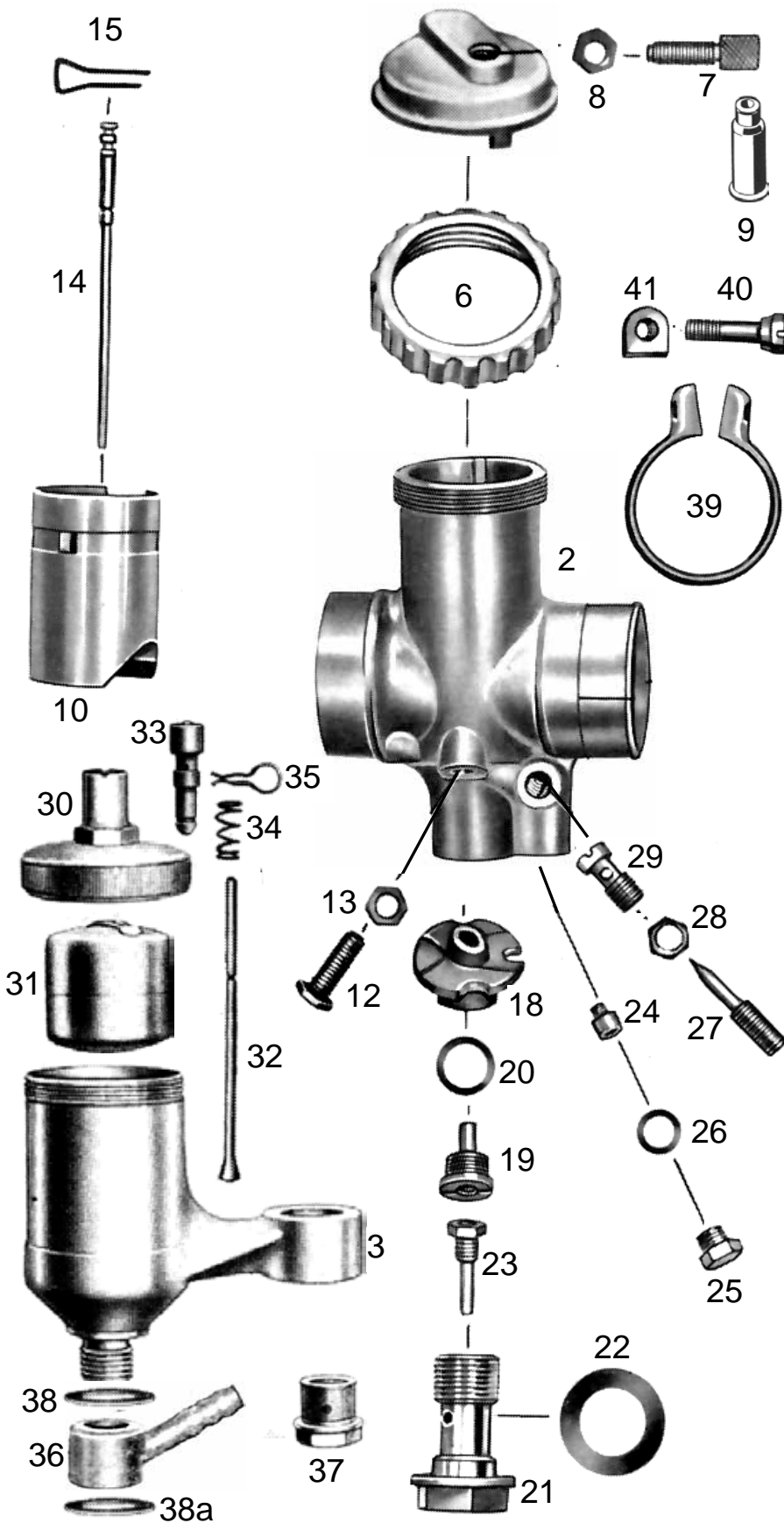


T77-St-1 T202-o	BING Vergaser 1/22/27 Zweischiebervergaser mit Stutzen	BMW R 24	letzte Änderung 30.10.2021
Preisliste hier anklicken		Lesen Sie vor einer Bestellung die Lieferbedingungen hier anklicken	



nml = nicht mehr lieferbar a.A. = auf Anfrage ● = benötigte Menge Alle Angaben nach Bing Unterlagen		
	Best-Nr.	Bezeichnung
	nml	Vergaser kpl.
2	nml	Vergasergehäuse nackt
3	301500	Schwimmergehäuse nackt
5	9487-1	Deckelplatte
6	6547-1	Verschraubung zu Deckelplatte
7	6542-0	Seilzugstellschraube
8	6551-0	Kontermutter zu Stellschraube
9	H1831	Gummitülle zu Stellschraube
10	3833-5	Gasschieber
11	6533-2	Feder zu Gasschieber
12	6549-0	Anschlagschraube zu Gasschieber
13	6551-0	Kontermutter zu Anschlagsschraube
14	3836-5	Düsennadel <i>1.Kerbe von oben</i>
15	6535-0	Klemmbügel zu Düsennadel
18	3831-2	Mischkammereinsatz Nr.3
19	6526-0	Nadeldüse 2,68
20	6554-0	Dichtring zu Nadeldüse
21	9494-1	Düsenstock zu Hauptdüse
22	9494-2	Dichtring zu Düsenstock ● <i>2 Stück</i>
23	3873-3	Hauptdüse 101-95 (Serie)
weitere Hauptdüsen hier anklicken		
24	9501-1	Leerlaufdüse 031-40 (Serie)
weitere Leerlaufdüsen hier anklicken		
25	6552-0	Verschlusssschraube zu Leerlaufdüse
26	6553-0	Dichtring zu Verschlusssschraube
27	9492-1	Luftregulierschraube <i>1½ Umdreh.raus</i>
28	6551-1	Kontermutter zu Luftregulierschr.
29	6539-0	Leerlaufdüse
30	3832-1	Schwimmergehäusedeckel kpl.
31	9480-0	Schwimmer ohne Dämpfering <i>7Gr.</i>
31	6529-1	Schwimmer mit Dämpfering <i>11 Gramm</i> (Serie)
32	9481-7	Schwimmernadel
33	489600	Tupfer mit Feder u.Klemmbügel
34	6544-0	Feder zu Tupfer
35	6540-0	Klemmbügel zu Tupfer
36	504826	Schlauch-Schwenkanschluss <i>nur noch schräg lieferbar</i>
37	9499-3	Siebschraube (ohne Sieb)
38	9494-8	Dichtring zu Schwenkanschluss
38a	9494-9	Dichtring zu Schwenkanschluss
39	950302	Klemmring zu Vergaser
40	9502-0	Klemmschraube
41	5051-0	Mutter zu Klemmschraube

ACHTUNG

Falls Sie über eine Suchmaschine auf diese Seite gekommen sind, können Sie sich nur **diese Seite** ansehen.

Um das ganze Lieferprogramm für **Motorräder** zu sehen, klicken Sie

[hier auf meine Startseite klicken](#)