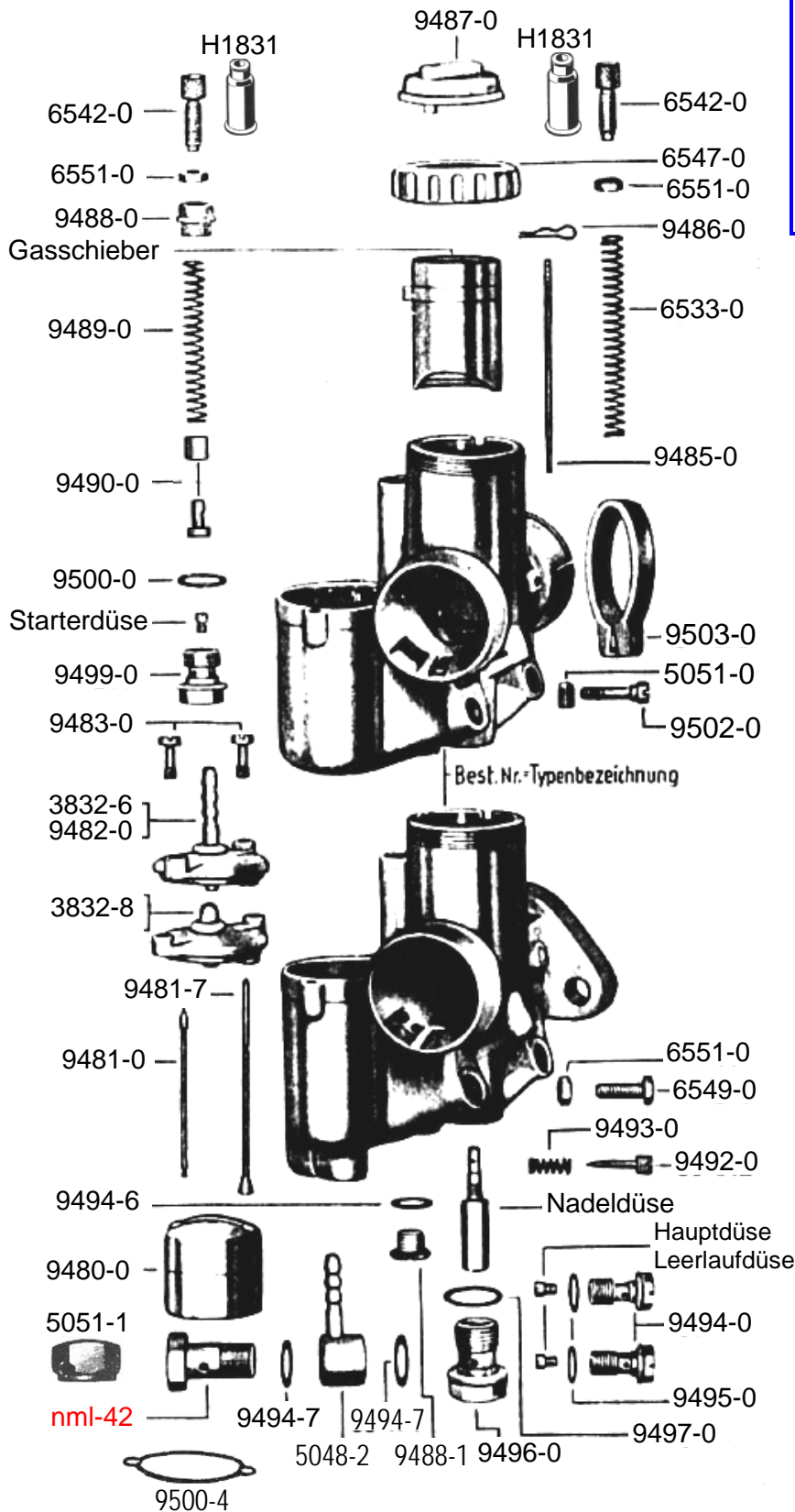


ACHTUNG !

Falls Sie über eine Suchmaschine auf diese Seite gekommen sind, können Sie sich nur **diese Seite** ansehen. Um sich auch die Preisliste und alle anderen Ersatzteillisten anzeigen zu lassen, klicken Sie meine Internetseite an.



www.bing-vergaser.de



Bing Vergaserteile für Goggomobil T 250	
Best-Nr	Bezeichnung
383203	Schwimmergehäusedeckel
9483-0	Schraube zu Schw-Geh-Deckel
9500-4	Dichtung zu Schw-Geh-Deckel
9480-0	Schwimmer
9481-0	Schwimmernadel
9487-0	Deckelplatte zu Gasschieber
6547-0	Verschraubung zu Deckelplatte
6542-0	Seilzug-Stellschraube
6551-0	Kontermutter zu Stellschraube
H1831	Gummitülle zu Stellschraube
3833-2	Gasschieber
6533-0	Feder zu Gasschieber
6549-0	Anschlagschraube zu Gasschieber
6551-0	Kontermutter zu Anschlagsschraube
9485-0	Düsenadel
9486-0	Klemmbügel zu Düsenadel
6204-4	Nadeldüse
9496-0	Abschlusschraube zu Nadeldüse
9497-0	Dichtring zu Abschlusschraube
3835-7	Hauptdüse 031-110 (Serie)
9494-0	Düsenhalter zu Hauptdüse
9495-0	Dichtring zu Düsenhalter
3835-0	Leerlaufdüse 031-30 (Serie)
9494-0	Düsenhalter zu Leerlaufdüse
9495-0	Dichtring zu Düsenhalter
3835-5	Starterdüse 031-90 (Serie)
9499-0	Düsenhalter zu Starterdüse
9500-0	Dichtring zu Düsenhalter
9490-0	Starterkolben 2-teilig
9489-0	Feder zu Starterkolben
9488-0	Verschlusschraube zu Starterkolben
6542-0	Seilzug-Stellschraube
6551-0	Kontermutter zu Stellschraube
H1831	Gummikappe zu Stellschraube
9492-0	Luftregulierschraube
9493-0	Feder zu Luftregulierschraube

nml = nicht mehr lieferbar