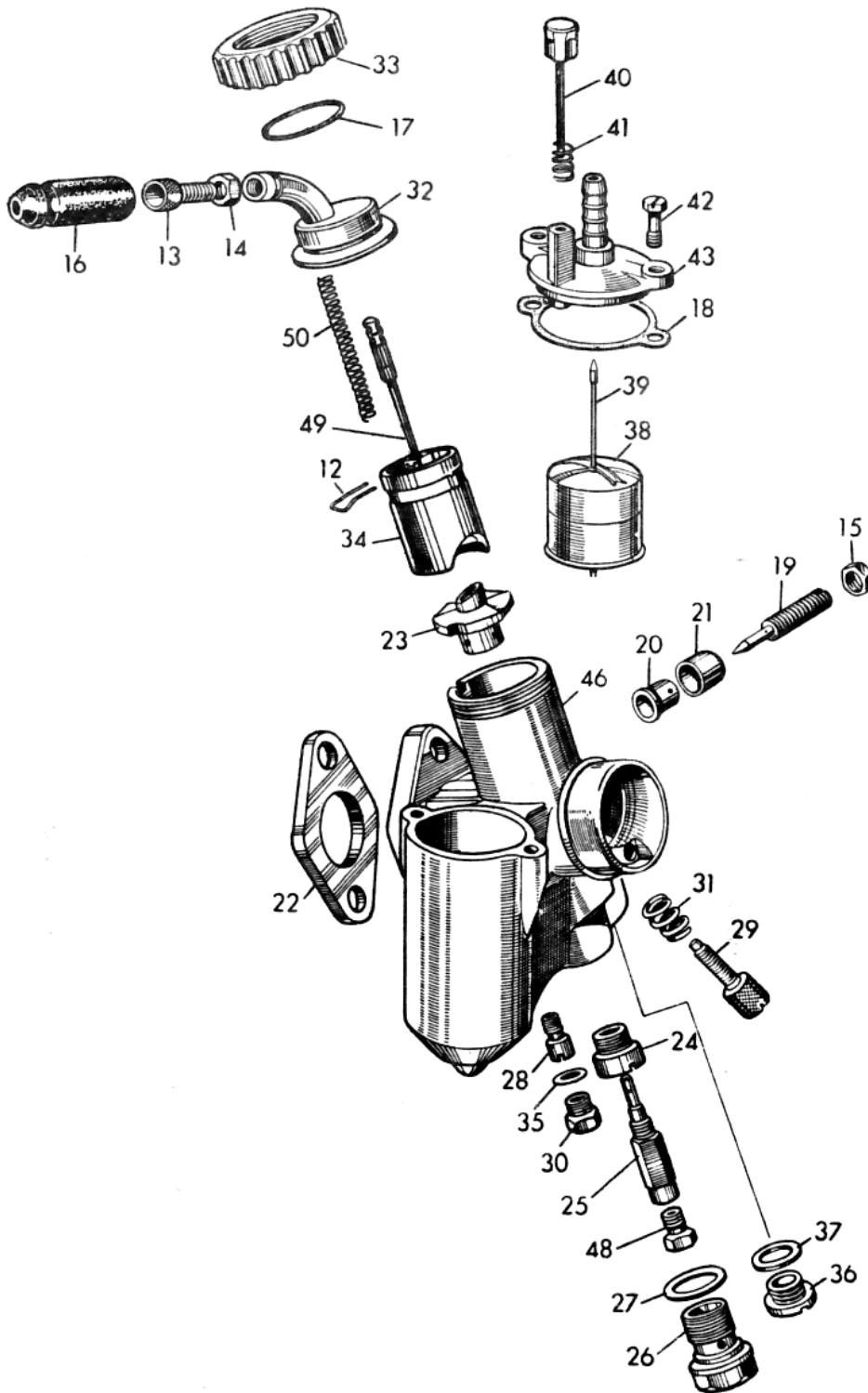


T117	BING Vergaser 1/24/15 links Einschieber-Flanschvergaser	BMW R 67	letzte Änderung 14.12.2022
Preisliste hier anklücken		Lesen Sie vor einer Bestellung die Lieferbedingungen hier anklücken	



nml = nicht mehr lieferbar a.A. = auf Anfrage ● = benötigte Menge		
Alle Angaben nach Bing Unterlagen		
	Best-Nr.	Bezeichnung
12	6535-0	Klemmbügel zu Düsenadel
13	6542-0	Seilzugstellschraube
14	6551-0	Kontermutter zu Seilzugstellschr.
15	6551-1	Kontermutter zu Luftregulierschr.
16	H1831	Gummitülle zu Seilzugstellschraube
17	9500-6	Gummiring zu Deckelplatte
18	9500-4	Dichtung zu Schw-Geh-Deckel
19	9492-3	Luftregulierschraube 1 ½ Umdreh. raus
20	950326	Hülse
21	950327	Kappe
22	942146	Isolierflansch
23	3831-0	Mischkammereinsatz
24	950325	Gewindestück
25	652615	Nadeldüse 1208
26	9496-0	Abschlußschraube
27	9497-0	Dichtring zu Abschlußschraube
28	9501-1	Leerlaufdüse 031-40 (Serie)
weitere Leerlaufdüsen hier anklücken		
29	9488-6	Anschlagschraube
30	6552-0	Verschußschraube
31	9493-1	Feder zu Anschlagsschraube
32	nml	Deckelplatte
33	nml	Verschraubung zu Deckelplatte
34	654825	Gasschieber
35	6553-0	Dichtring zu Verschußschraube
36	9488-7	Abdeckschraube
37	9500-1	Dichtring zu Abdeckschraube
38	9480-0	Schwimmer ohne Dämpferring
38	6536-3	Schwimmer mit Dämpferring (Serie)
39	9481-5	Schwimmernadel
40	654580	Tupfer mit Feder und Splint
41	6544-0	Feder zu Tupfer
	6540-0	Splint zu Tupfer
42	9483-0	Schraube zu Schw-Geh-Deckel ● 2St
43	3832-3	Schwimmergehäusedeckel
46	nml	Vergasergehäuse nackt
48	3872-6	Hauptdüse 051-100 (Serie)
weitere Hauptdüsen hier anklücken		
49	653480	Düsenadel 3.Kerbe von oben
50	6533-2	Feder zu Gasschieber

ACHTUNG

Falls Sie über eine Suchmaschine auf diese Seite gekommen sind, können Sie sich nur **diese Seite** ansehen.
 Um das ganze Lieferprogramm für **alle Motorräder** zu sehen, klicken Sie [hier auf meine Start Seite](#)