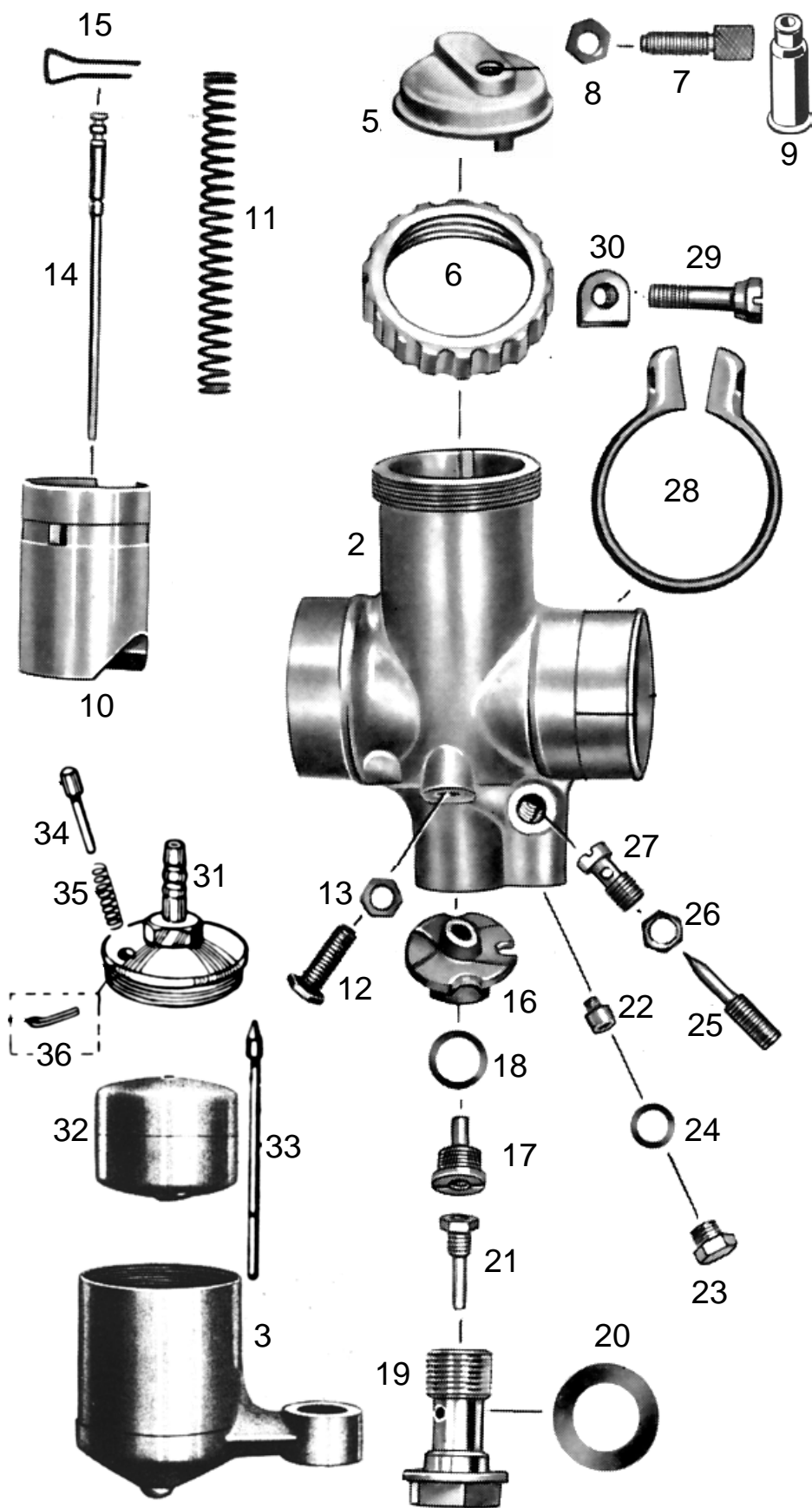


T78-St-1 201-o	BING Vergaser 1/24/5 links Einschiebervergaser mit Stutzen	BMW R 66	letzte Änderung 07.12.2022
Preisliste hier anklicken		Lesen Sie vor einer Bestellung die Lieferbedingungen hier anklicken	



nml = nicht mehr lieferbar a.A. = auf Anfrage ● = benötigte Menge		
Alle Angaben nach Bing Unterlagen		
	Best-Nr.	Bezeichnung
	nml	Vergaser kpl.
2	nml	Vergasergehäuse nackt
3	301020	Schwimmergehäuse nackt
5	9487-0	Deckelplatte
6	6547-0	Verschraubung zu Deckelplatte
7	6542-0	Seilzugstellschraube
8	6551-0	Kontermutter zu Stellschraube
9	H1831	Gummitülle zu Stellschraube
10	3833-1	Gasschieber
11	6533-0	Feder zu Gasschieber
12	6549-0	Anschlagschraube zu Gasschieber
13	6551-0	Kontermutter zu Anschlagschraube
14	6534-0	Düsennadel <i>2 Kerbe von oben</i>
15	6535-0	Klemmbügel zu Düsennadel
16	6527-0	Mischkammereinsatz
17	3838-1	Nadeldüse 2,70
18	6554-0	Dichtring zu Nadeldüse
19	9494-1	Düsenstock zu Hauptdüse
20	9494-2	Dichtring zu Düsenstock
21	3873-5	Hauptdüse 101-105 (Serie)
weitere Hauptdüsen hier anklicken		
22	9501-1	Leerlaufdüse fest 031-40 (Serie)
weitere Leerlaufdüsen hier anklicken		
23	6552-0	Verschlusschraube zu Leerlaufdüse
24	6553-0	Dichtring zu Verschlusschraube
25	9492-1	Luftregulierschraube <i>1 Umdreh.raus</i>
26	6551-1	Kontermutter zu Leerlaufregulierschr.
27	6539-0	Leerlaufdüse
28	9503-0	Klemmring zu Vergaser
29	9502-0	Klemmschraube
30	5051-0	Mutter zu Klemmschraube
31	nml	Schwimmergehäusedeckel <i>Alternativ verwendbar hier anklicken</i>
32	9480-0	Schwimmer
33	9481-1	Schwimmernadel
34	6545-6	Tupfer+Feder+Splint
35	6544-1	Feder zu Tupfer
36	6540-0	Splint zu Tupfer

ACHTUNG

Falls Sie über eine Suchmaschine auf diese Seite gekommen sind, können Sie sich nur **diese Seite** ansehen.
Um das ganze Lieferprogramm für **Motorräder** zu sehen, klicken Sie
[hier auf meine Startseite klicken](#)