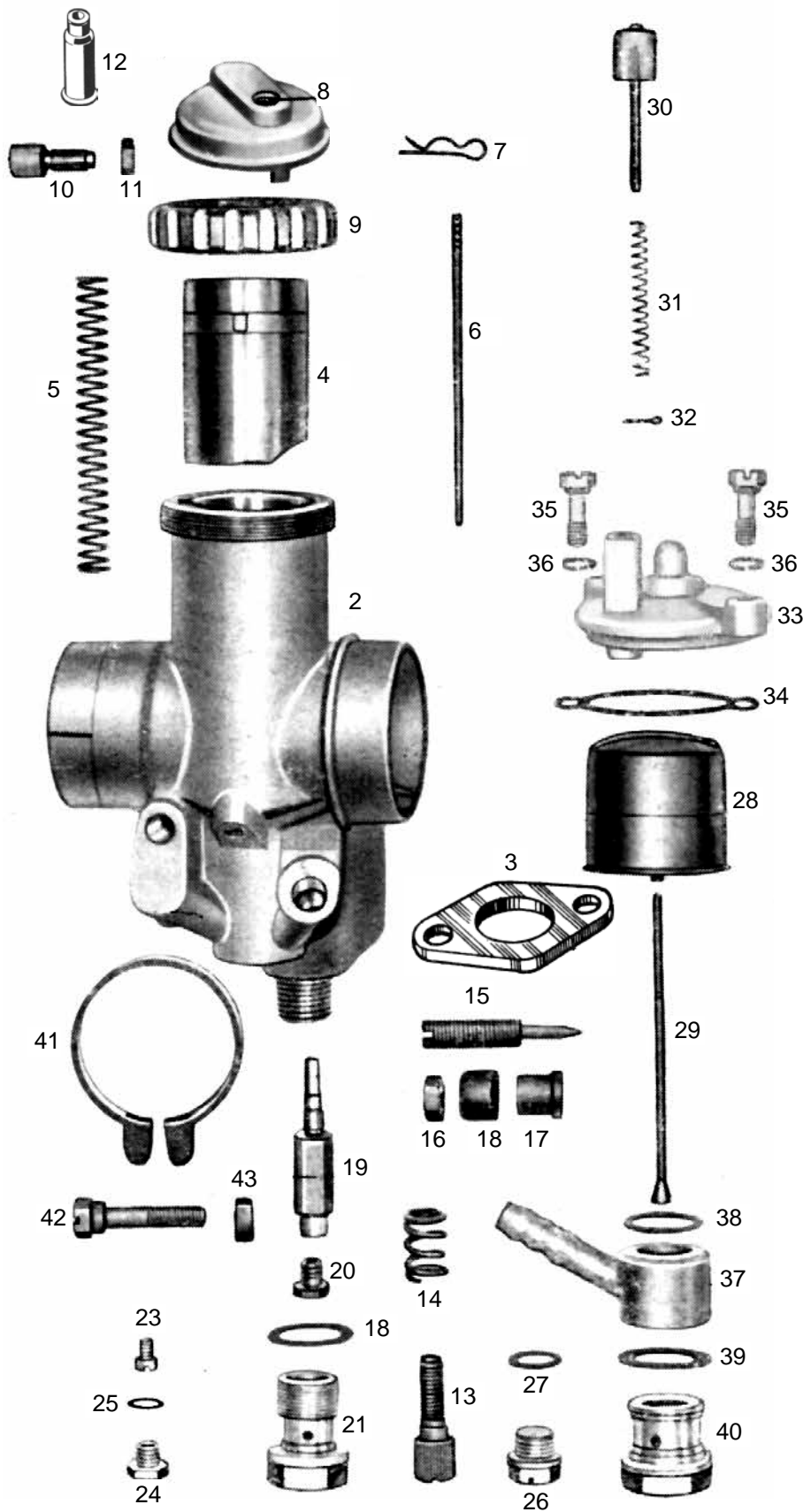


T122-St-1	BING Vergaser 1/26/68 Einschiebervergaser mit Stutzen	BMW R 27	letzte Änderung 15.03.2023
Preisliste hier anklicken		Lesen Sie vor einer Bestellung die Lieferbedingungen hier anklicken	



nml = nicht mehr lieferbar a.A. = auf Anfrage ● = benötigte Menge Alle Angaben nach Bing Unterlagen	
Best-Nr.	Bezeichnung
nml	Vergaser kpl.
2	nml Vergasergehäuse nackt
3	942145 Isolierflansch zu Ansaugflansch
4	3833-7 Gasschieber
5	653326 Feder zu Gasschieber
6	3836-0 Düsennadel <i>3.Loch von oben</i>
7	9486-0 Klemmbügel zu Düsennadel
8	654625 Deckelplatte
9	6547-0 Verschraubung zu Deckelplatte
10	6542-0 Seilzugstellschraube
11	6551-0 Kontermutter zu Seilzugstellschr.
12	H1831 Gummitülle zu Seilzugstellschr.
13	9488-3 Anschlagschraube
14	6533-5 Feder zu Anschlagschraube
15	9492-3 Luftregulierschraube <i>2 Umdreh. raus</i>
16	6551-1 Kontermutter zu Luftregulierschr.
17	950326 Hülse
18	950327 Kappe
19	6526-1 Nadeldüse 1408
20	H0900 Hauptdüse 051-120 (Serie)
weitere Hauptdüsen hier anklicken	
21	9496-0 Abschlußschraube
22	9497-0 Dichtring zu Abschlußschraube
23	6538-0 Leerlaufdüse 031-35 (Serie)
weitere Leerlaufdüsen hier anklicken	
24	6552-0 Verschlussschraube
25	6553-0 Dichtring zu Verschlussschraube
26	949426 Abdeckschraube
27	9495-0 Dichtring zu Abdeckschraube
28	9480-0 Schwimmer ohne Dämpferring <i>7 Gr.</i>
28	6529-1 Schwimmer mit Dämpferring <i>7 Gr.</i>
29	9481-7 Schwimbernadel
30	6545-0 Tupfer mit Feder und Splint
31	6544-0 Feder zu Tupfer
32	6540-0 Splint zu Tupfer
33	504825 Schwimmergehäusedeckel kpl.
34	9500-4 Dichtung zu Schw-Geh-Deckel
35	9483-1 Schraube zu Schw-Geh-Deckel ● <i>2St</i>
36	184262 Federscheibe zu Schraube ● <i>2St</i>
37	504826 Schlauchschwenkanschluß schräg
38	9494-8 Dichtring zu Schlauchschwenkansch.
39	9494-9 Dichtring zu Schlauchschwenkansch.
40	949926 Siebschraube ohne Sieb
41	9503-0 Klemmring
42	9502-0 Klemmringschraube
43	5051-0 Mutter zu Klemmringschraube

ACHTUNG

Falls Sie über eine Suchmaschine auf diese Seite gekommen sind, können Sie sich nur ***diese Seite*** ansehen.
Um das ganze Lieferprogramm für **Motorräder** zu sehen, klicken Sie

[hier auf meine Startseite klicken](#)