**ACHTUNG**

Falls Sie über eine Suchmaschine auf diese Seite gekommen sind, können Sie sich nur **diese Seite** ansehen. Um sich auch die Preisliste und alle anderen Ersatzteillisten anzeigen zu lassen, klicken Sie meine Internetseite an.

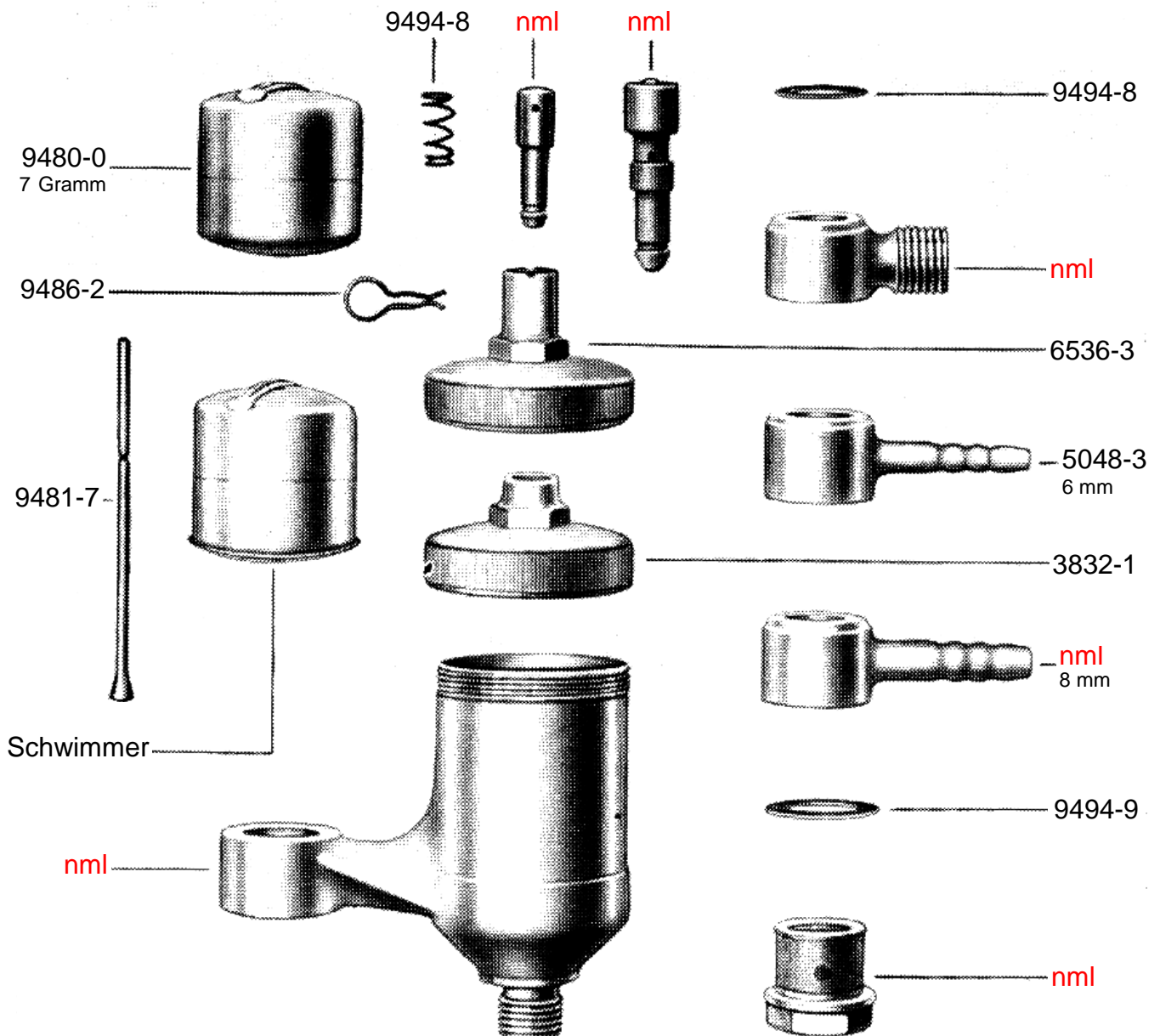
[www.bing-vergaser.de](http://www.bing-vergaser.de)

**Bing Vergaserteile für:  
Hercules 200 JAP**

Best-Nr.	Bezeichnung
6546-1	Deckelplatte
6547-1	Verschraubung zu Deckelplatte
6542-0	Seilzugstellschraube
6551-0	Kontermutter zu Stellschraube
H1831	Gummütülle zu Stellschraube
3833-6	Gasschieber
6533-2	Feder zu Gasschieber
6549-0	Anschlagschraube zu Gasschieber
6551-0	Kontermutter zu Anschlagsschraube
3836-5	Düsenadel
6535-0	Klemmbügel zu Düsenadel
6532-1	Luftschieber
6533-2	Feder zu Luftschieber
3831-3	Mischkammereinsatz Nr.4
6526-0	Nadeldüse 2,68
6554-0	Dichtring zu Nadeldüse
3873-0	Hauptdüse 101-80 (Serie)
<b>Hauptdüsen auf Sonderwunsch hier anklicken</b>	
9494-1	Düsenstock zu Hauptdüse
9494-2	Dichtring zu Düsenstock
9501-1	Leerlaufdüse 031-40 (Serie)
<b>Leerlaufdüsen auf Sonderwunsch hier anklicken</b>	
6552-0	Verschlusschraube zu Leerlaufdüse
6553-0	Dichtring zu Verschlusschraube
9492-1	Leerlaufregulierschraube
6551-1	Kontermutter zu Leerlaufregulierschr.
6539-0	Leerlauf-Luftdüse
950302	Klemmring zu Vergaser
9502-0	Klemmschraube
5051-0	Mutter zu Klemmschraube
<b>nml = nicht mehr lieferbar</b>	

**T-202-o****BING Schwimmergehäuse**

Schwimmergehäuse klein  
 Deckel mit Schraubgewinde innen  
 Kraftstoffzulauf von unten



Bing Vergaserteile für Hercules 200 JAP	
Best-Nr.	Bezeichnung
3832-1	Schwimmergehäusedeckel kpl.
nml	Tupfer
9494-8	Tupferfeder
9486-2	Klemmfeder
9480-0	Schwimmer
9481-7	Schwimmernadel
9494-8	Feder zu Tupfer
9486-2	Klemmfeder
5048-3	Schlauchschwenkanschluss
9494-8	Dichtring zu Schwenkanschluss
9494-9	Dichtring zu Siebmutter

Ernst Weißwange, Hamburger Str.73, D-24568 Kaltenkirchen,  
 Tel.: 04191-3326 + 0170-5283326, Fax: 04191-88091,

[www.bing-vergaser.de](http://www.bing-vergaser.de)