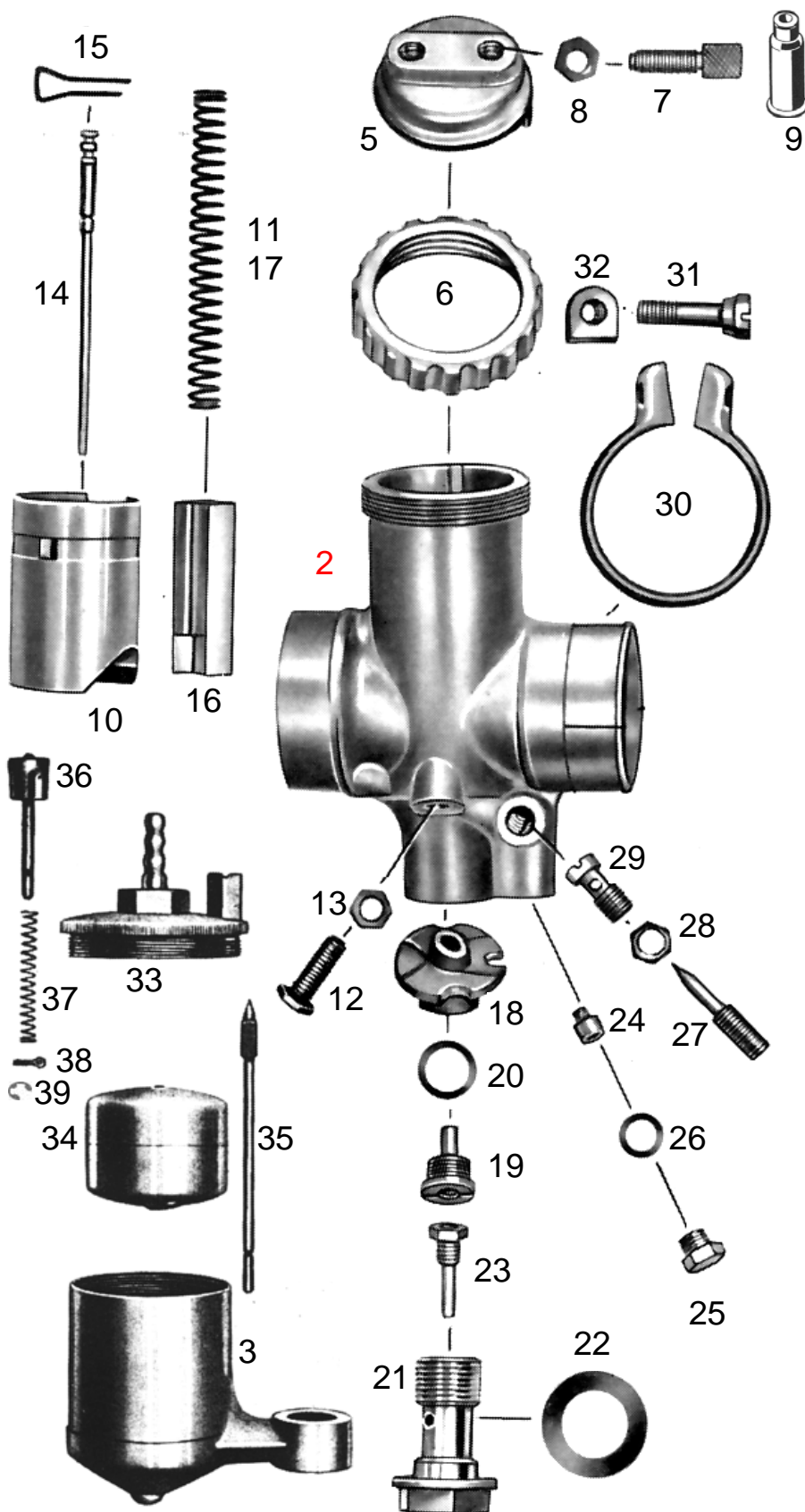


T77-St-2 203-o	BING Vergaser 2/22/14 Zweischiebervergaser mit Stutzen	VICTORIA KR 25	letzte Änderung 04.08.2021
Preisliste hier anklicken		Lesen Sie vor einer Bestellung die Lieferbedingungen hier anklicken	



		nml = nicht mehr lieferbar a.A. = auf Anfrage ● = benötigte Menge	
Best-Nr.	Bezeichnung		
	nml Vergaser kpl.		
2	nml Vergasergehäuse nackt		
3	303400 Schwimmergehäuse nackt mit Innengewinde M 46x1		
5	6546-1 Deckelplatte		
6	6547-1 Verschraubung zu Deckelplatte		
7	6542-0 Seilzugstellschraube ●2 Stück		
8	6551-0 Kontermutter zu Stellschraube ●2 St		
9	H1831 Gummifülle zu Stellschraube ●2 St (Sonderzubehör, nicht serienmäßig)		
10	3833-6 Gasschieber		
11	6533-2 Feder zu Gasschieber		
12	6549-0 Anschlagschraube zu Gasschieber		
13	6551-0 Kontermutter zu Anschlagschraube		
14	3836-5 Düsennadel 3.Kerbe von oben		
15	6535-0 Klemmbügel zu Düsennadel		
16	6532-1 Luftschieber		
17	6533-2 Feder zu Luftschieber		
18	3831-2 Mischkammereinsatz Nr.3		
19	6526-0 Nadeldüse 2,68		
20	6554-0 Dichtring zu Nadeldüse		
21	9494-1 Düsenstock zu Hauptdüse		
22	9494-2 Dichtring zu Düsenstock ●2 Stück		
23	3873-3 Hauptdüse 101-95 (Serie)		
weitere Hauptdüsen hier anklicken			
24	9501-1 Leerlaufdüse 031-40 (Serie)		
weitere Leerlaufdüsen hier anklicken			
25	6552-0 Verschlusschraube zu Leerlaufdüse		
26	6553-0 Dichtring zu Verschlusschraube		
27	9492-1 Luftregulierschraube 2½ Umdreh.raus		
28	6551-1 Kontermutter zu Luftregulierschraube		
29	6539-0 Leerlaufdüse		
30	950302 Klemmring zu Vergaser		
31	9502-0 Klemmschraube		
32	5051-0 Mutter zu Klemmschraube		
33	6531-0 Schwimmergehäusedeckel nackt		
33	6536-0 Schwimmergehäusedeckel kpl. mit Tupfer, Feder und Splint		
34	6529-0 Schwimmer		
35	6530-0 Schwimbernadel		
36	6545-0 Tupfersatz mit Feder und Splint		
37	6544-0 Feder zu Tupfer		
38	6540-0 Splint zu Tupfer (nach Bedarf)		
39	679923 Sprengring zu Tupfer (nach Bedarf)		

ACHTUNG

Falls Sie über eine Suchmaschine auf diese Seite gekommen sind, können Sie sich nur **diese Seite** ansehen.

Um das ganze Lieferprogramm für **Motorräder** zu sehen, klicken Sie

[hier auf meine Startseite klicken](#)