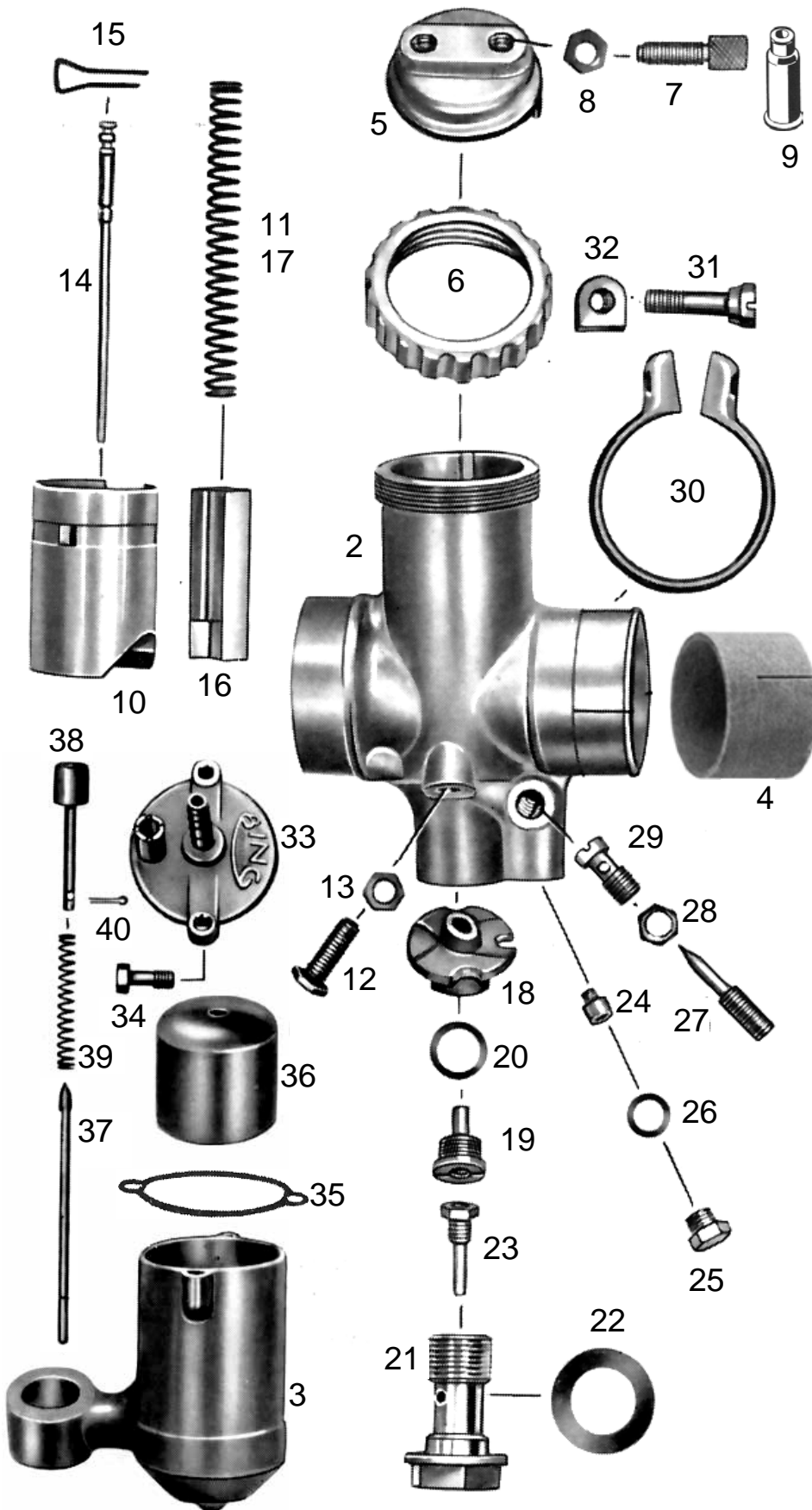


T77-St-2
T201-u

BING Vergaser 2/22/20
Zweischiebertvergaser mit Stutzen

NSU
Lux 201 ZB ab 03.1953

letzte Änderung 28.08.2017



	Best-Nr.	Bezeichnung
	nml	Vergaser kpl.
2	nml	Vergasergehäuse nackt
3	nml	Schwimmergehäuse
4	???	Isolierbuch, falls erforderlich hier anklicken
5	6546-1	Deckelplatte
6	6547-1	Verschraubung zu Deckelplatte
7	6542-0	Seilzugstellschraube 2 Stück
8	6551-0	Kontermutter zu Stellschraube 2St.
9	H1831	Gummitülle zu Stellschraube 2 Stück
10	3833-6	Gasschieber
11	6533-2	Feder zu Gasschieber
12	6549-0	Anschlagschraube zu Gasschieber
13	6551-0	Kontermutter zu Anschlagschraube
14	3836-5	Düsennadel
15	6535-0	Klemmbügel zu Düsennadel
16	6532-1	Luftschieber
17	6533-2	Feder zu Luftschieber
18	3831-2	Mischkammereinsatz
19	6526-0	Nadeldüse 2,68
20	6554-0	Dichtring zu Nadeldüse
21	9494-1	Düsenstock zu Hauptdüse
22	9494-2	Dichtring zu Düsenstock 2 Stück
23	3873-2	Hauptdüse 101-90 (Serie)
		weitere Hauptdüsen hier anklicken
24	6538-0	Leerlaufdüse fest 031-35 (Serie)
		weitere Leerlaufdüsen hier anklicken
25	6552-0	Verschlusschraube zu Leerlaufdüse
26	6553-0	Dichtring zu Verschlusschraube
27	9492-1	Luftregulierschraube
28	6551-1	Kontermutter zu Luftregulierschr.
29	6539-0	Leerlaufdüse
30	950302	Klemmring zu Vergaser
31	9502-0	Klemmschraube
32	5051-0	Mutter zu Klemmschraube
33	3832-0	Schwimmer-Gehäuse-Deckel kpl.
34	9483-0	Schraube zu Schw-Geh-Deckel 2St
35	9500-4	Dichtung zu Schw-Geh-Deckel
36	9480-0	Schwimmer
37	9481-1	Schwimmernadel 63 mm
38	6545-1	Tupfer+Feder+Splint (Satz)
39	6544-0	Tupferfeder
40	6540-0	Splint
		nml = nicht mehr lieferbar

ACHTUNG

Falls Sie über eine Suchmaschine auf diese Seite gekommen sind, können Sie sich nur **diese Seite** ansehen.
Um das ganze Lieferprogramm für **Motorräder** zu sehen, klicken Sie

[hier auf meine Startseite klicken](#)

Ernst Weißwange, Hamburger Str. 73, 24568 Kaltenkirchen, Tel. 04191-3326 www.weisswange-motorradteile.de

Mindestbestellwert: Inland 30,00 EUR, Ausland 50,00 EUR

[Preisliste hier anklicken](#)