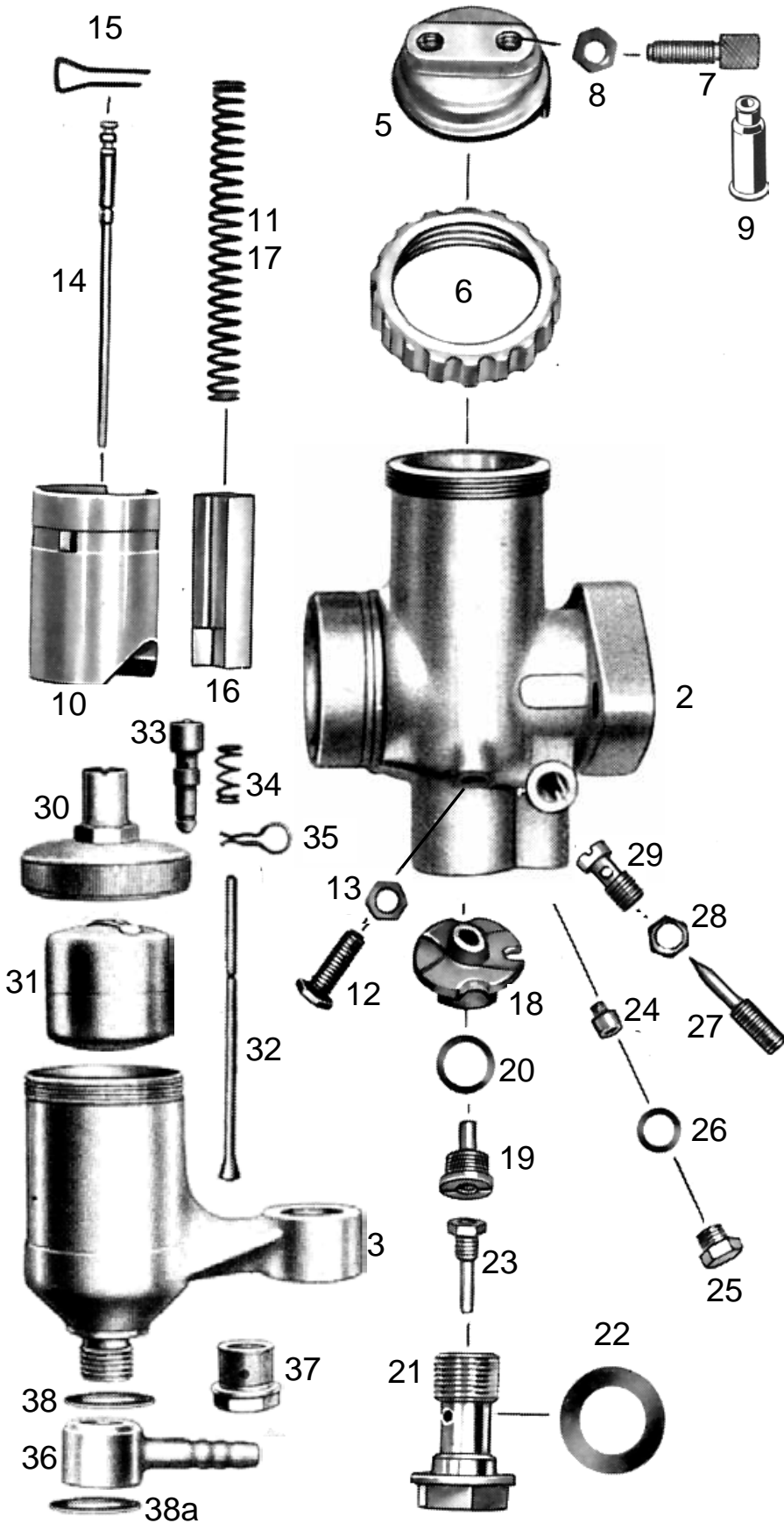


T78-FI-2 202-o	BING Vergaser 2/26/21 Zweischiebertvergaser mit Flansch	HOREX Regina 250/02 bis 02.1954	letzte Änderung 16.03.2022
Preisliste hier anklicken		Lesen Sie vor einer Bestellung die Lieferbedingungen hier anklicken	



nml = nicht mehr lieferbar a.A. = auf Anfrage ● = benötigte Menge	
Best-Nr.	Bezeichnung
nml	Vergaser kpl.
nml	Vergasergehäuse nackt
3	301600 Schwimmergehäuse
5	6546-0 Deckelplatte
6	6547-0 Verschraubung zu Deckelplatte
7	6542-0 Seilzugstellschraube ● 2 Stück
8	6551-0 Kontermutter zu Stellschraube ● 2 St.
9	H1831 Gummifülle zu Stellschraube ● 2 Stück (Sonderzubehör, nicht serienmäßig)
10	6548-0 Gasschieber
11	6533-0 Feder zu Gasschieber
12	6549-0 Anschlagsschraube zu Gasschieber
13	6551-0 Kontermutter zu Anschlagsschraube
14	6534-0 Düsennadel 3.Kerbe von oben
15	6535-0 Klemmbügel zu Düsennadel
16	6532-0 Luftschieber
17	6533-0 Feder zu Luftschieber
18	6527-0 Mischkammereinsatz
19	6526-0 Nadeldüse 2,68
20	6554-0 Dichtring zu Nadeldüse
21	9494-1 Düsenstock zu Hauptdüse
22	9494-2 Dichtring zu Düsenstock ● 2 Stück
23	3873-5 Hauptdüse 101-105 (Serie)
weitere Hauptdüsen hier anklicken	
24	3835-1 Leerlaufdüse 031-45 (Serie)
weitere Leerlaufdüsen hier anklicken	
25	6552-0 Verschlusschraube zu Leerlaufdüse
26	6553-0 Dichtring zu Verschlusschraube
27	9492-1 Luftregulierschraube 1½ Umdreh.raus
28	6551-1 Kontermutter zu Luftregulierschr.
29	6539-0 Leerlaufdüse
30	6536-3 Schwimmergehäusedeckel nackt
31	9480-0 Schwimmer ohne Dämpfering
31	6529-1 Schwimmer mit Dämpfering (Serie)
32	9481-7 Schwimbernadel
33	489600 Tupfer mit Feder und Klemmbügel
34	6544-5 Feder zu Tupfer
35	9486-2 Klemmbügel zu Tupfer
36	5048-3 Schlauch-Schwenkanschluss
37	9499-3 Siebschraube (ohne Sieb)
37	509650 Siebschraube (mit Sieb)
38	9494-8 Dichtring zu Schwenkanschluss
38a	9494-9 Dichtring zu Schwenkanschluss

ACHTUNG

Falls Sie über eine Suchmaschine auf diese Seite gekommen sind, können Sie sich nur **diese Seite** ansehen.
Um das ganze Lieferprogramm für **Motorräder** zu sehen, klicken Sie

[hier auf meine Startseite klicken](#)