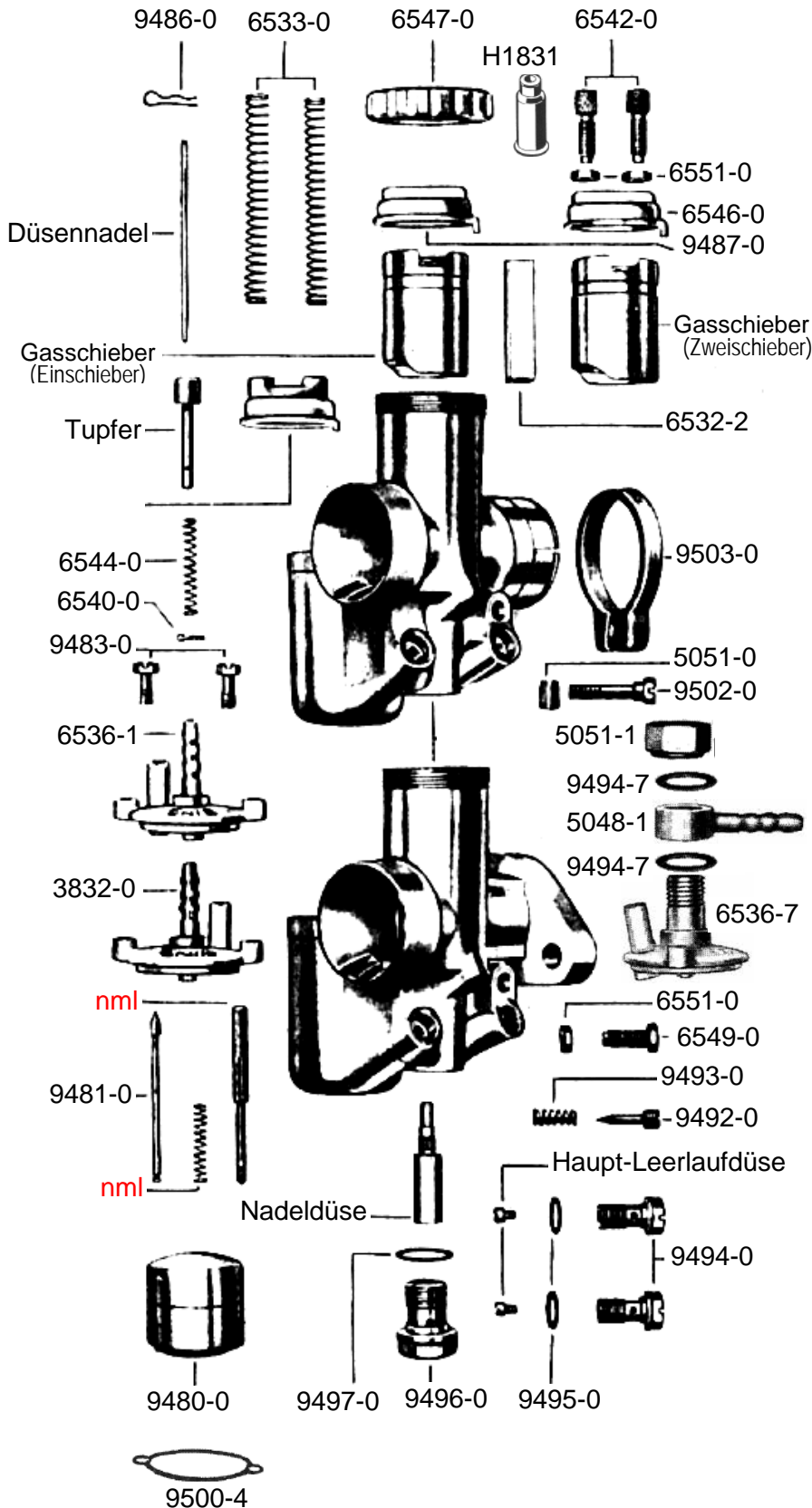


Einschieber-Schrägdüsenvergaser 1/22/... bis 1/27/...  
Zweischieber-Schrägdüsenvergaser 2/22/... bis 2/27/...

[Preisliste](#)



### ACHTUNG

Falls Sie über eine Suchmaschine auf diese Seite gekommen sind, können Sie sich nur **diese Seite** ansehen. Um sich auch die Preisliste und alle anderen Ersatzteillisten anzeigen zu lassen, klicken Sie meine Internetseite an.

[www.bing-vergaser.de](http://www.bing-vergaser.de)

#### Bing Vergaserteile für Sachs 175 S

Best-Nr	Bezeichnung
6536-1	Schwimmergehäusedeckel kpl.
9483-0	Schraube zu Schw-Geh-Deckel
9500-4	Dichtung zu Schw-Geh-Deckel
9480-0	Schwimmer
9481-0	Schwimmernadel
6545-1	Tupfer+Feder+Splint
6544-0	Feder zu Tupfer
6540-0	Splint zu Tupfer
6546-0	Deckelplatte zu Gasschieber
6547-0	Verschraubung zu Deckelplatte
6542-0	Seilzugstellschraube
6551-0	Kontermutter zu Stellschraube
H1831	Gummitülle zu Stellschraube
3833-4	Gasschieber
6533-0	Feder zu Gasschieber
6549-0	Anschlagschraube zu Gasschieber
6551-0	Kontermutter zu Anschlagschraube
3836-0	Düsenadel
9486-0	Klemmbügel zu Düsenadel
6532-2	Luftschieber
6533-0	Feder zu Luftschieber
6204-0	Nadeldüse
9496-0	Verschlusschraube zu Nadeldüse
9497-0	Dichtring zu Verschlusschraube
2258-0	Hauptdüse 031-130 (Serie)
<a href="#">Hauptdüsen auf Sonderwunsch hier anklicken</a>	
9494-0	Düsenhalter zu Hauptdüse
9495-0	Dichtring zu Düsenhalter
6538-0	Leerlaufdüse 031-35 (Serie)
<a href="#">Leerlaufdüsen auf Sonderwunsch hier anklicken</a>	
9494-0	Düsenhalter zu Leerlaufdüse
9495-0	Dichtring zu Düsenhalter
9492-0	Luftregulierschraube
9493-0	Feder zu Luftregulierschraube
9503-0	Klemmring zu Vergaser
9502-0	Schraube zu Klemmring
5051-0	Mutter zu Klemmschraube